

PETECH

www.petechcorp.com

FRESH - 40 | TRỤ NƯỚC UỐNG CÔNG CỘNG

SẢN PHẨM TÍCH HỢP CÔNG NGHỆ TIÊN TIẾN

⚙️ Công nghệ Châu Âu

⚙️ Touchless: Sensor siêu bền

⚙️ Chi phí vận hành: 100 đồng / 1 lít nước uống.

⚙️ Chất lượng đạt chuẩn nước đóng chai: QCVN 6-1: 2010/ BYT



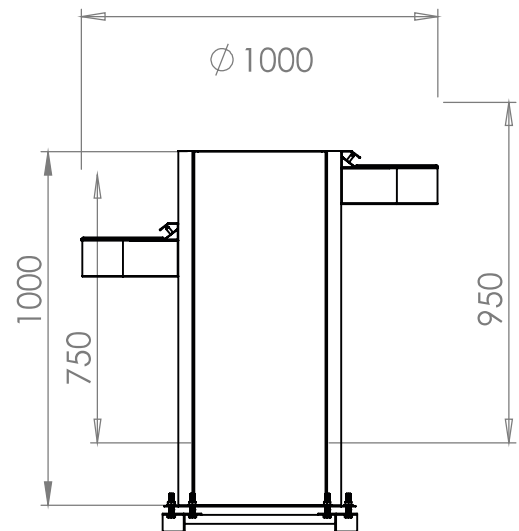
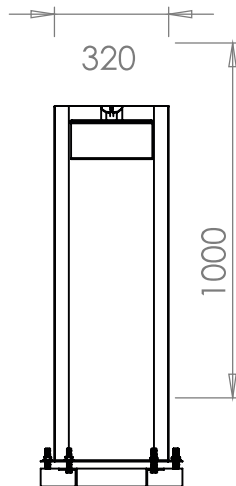
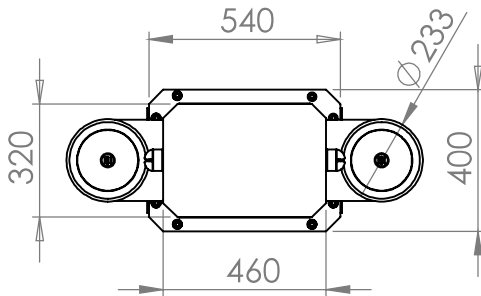
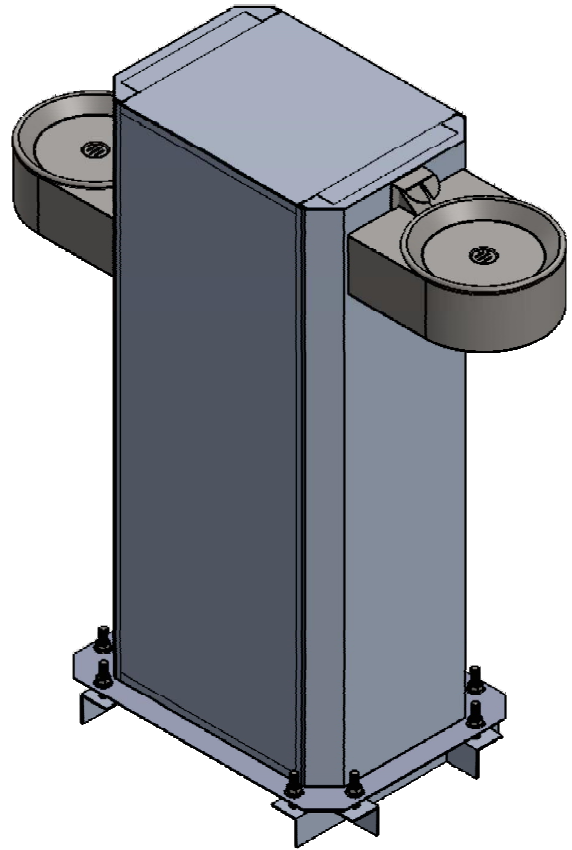
HCMC-VN, Jun 2019

1/ Thông số về nước:

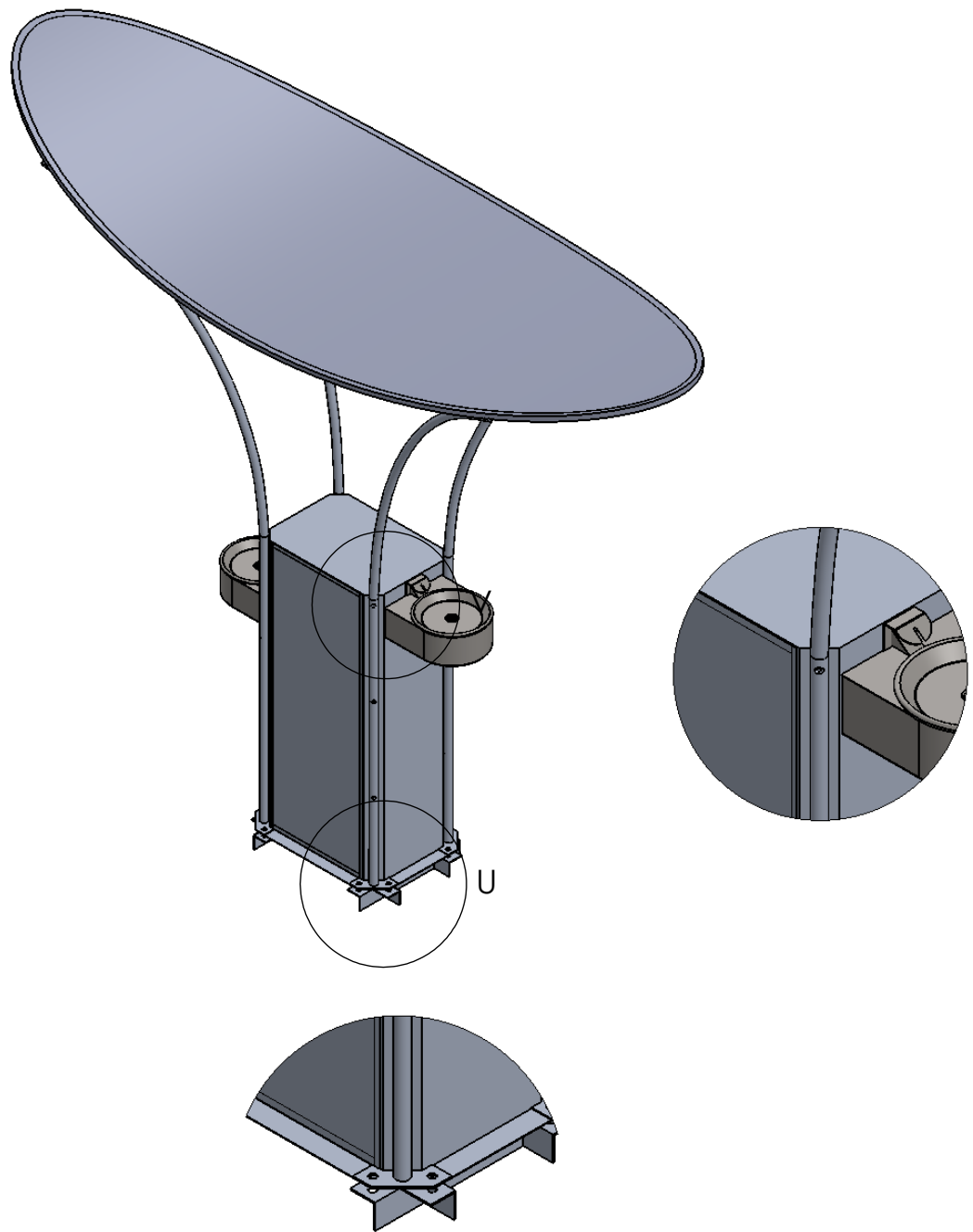
- Số vòi nước: 02 (hai);
 - 01 (một) vòi cho người lớn và 01 (một) vòi cho trẻ em;
 - 02 (hai) vòi hoạt động độc lập.
- Lượng nước mỗi lượt dùng: Từ 50ml đến 500ml (0,5lít) do đặt tay lên Sensor nhanh hay để lâu;
- Thời gian cấp nước uống: 1 giây, sau khi đặt tay lên Sensor. Duy trì tối đa 20 giây (tương đương 0,5 lít);
- Chất lượng nước uống: Đạt tiêu chuẩn nước uống đóng chai, do Bộ Y tế Việt Nam ban hành (QCVN 6-1:2010/BYT);
- Chu kỳ thay/tái hoạt bộ lọc: 180.000 lượt sử dụng (tương đương 90m³ nước);
- Chi phí vận hành chỉ 100 đồng/ lít nước uống;
- Quy trình xử lý nước: Nước thủy cục → Bơm tích áp → Lọc khoáng → Vi lọc → Lọc hấp thụ (Active Carbon) → Khử khuẩn UV → Vòi uống;
- Công nghệ nguồn (thiết bị lọc nước): Nhập khẩu Châu Âu;
- Công nghệ điều khiển Điện – Điện tử: Petech HCMC;
- Tuổi thọ công trình (Fresh – 40): 20 năm;
- Bảo hành 03 (ba) năm: 01 năm đầu tiên miễn phí 100%, 02 năm kế tiếp miễn phí 50% chi phí bảo hành thực tế.

2/ Thông số cơ khí: Trụ gồm có 02 vòi:

- Chiều cao tổng: 1000mm (không mái) ; 2400mm (có mái che);
- Chiều rộng: 400mm;
- Chiều ngang: 460mm (không khay nước)/ 1000mm (tính hai mép ngoài khay nước);
- Trọng lượng: 40kg (không mái); 60kg (có mái che);
- Chất liệu vỏ trụ và mái che: Thép không gỉ SU-304.



12			PETECH CORPORATION			
11						
10						
09						
08			NGÀY T.KẾ	12-04-2015	BỘ VỎ TRỤ NƯỚC UỐNG CÔNG CỘNG FRESH - 40	
07			THIẾT KẾ	MAN TÂN TRÍ(X.DÙNG)		
06			Người vẽ(AUTOCAD)	L.CHÍ, TRUNG		
05						
04						
03			VẬT LIỆU:		MÃ SỐ BẢN VẼ:	A4
02						
01						
No	TÊN C.TIẾT	QUY CÁCH	S.LƯỢNG	TỶ LỆ:1:5	TRANG : 00	



12						
11						
10						
09						
08				NGÀY T.KẾ	04-05-2015	
07				THIẾT KẾ	MAN TÂN TRÍ(X.DŨNG)	
06				Người vẽ(AUTOCAD)	L.CHÍ. TRUNG	BỘ VỎ TRỤ NƯỚC UỐNG CÔNG CỘNG
05						
04						
03				VẬT LIÊU:		MÃ SỐ BẢN VẼ:
02						
01						A4
No	TÊN C.TIẾT	QUY CÁCH	S.LƯỢNG	TỶ LỆ:1:5		TRANG : 00



TRỤ NƯỚC FRESH- 40 ĐƯỢC SỬ DỤNG TẠI CÔNG VIÊN BIỂN NHA TRANG TỪ NĂM 2015



TRỤ NƯỚC FRESH- 40 ĐƯỢC SỬ DỤNG TẠI CÔNG VIÊN THẢO ĐIỀN - QUẬN 2, TpHCM (2019)

Số: 280415/PE

QUYẾT ĐỊNH

Về việc ban hành Tiêu chuẩn cơ sở

Căn cứ Luật Tiêu chuẩn và Quy chuẩn kỹ thuật ngày 29/6/2006;

Căn cứ Nghị định số 127/2007/NĐ-CP ngày 01/8/2007 của Chính phủ quy Căn cứ Luật tiêu chuẩn và quy chuẩn kỹ thuật ngày 29/6/2006;

Căn cứ Thông tư 21/2007/TT-BKHCN ngày 28 tháng 9 năm 2007 của Bộ trưởng Bộ Khoa học và Công nghệ về việc Hướng dẫn xây dựng và áp dụng tiêu chuẩn;

Theo kết quả xét nghiệm mẫu nước số 15033033/KQ, ngày 23/03/2015 của công ty TNHH EUROFINS Sắc Ký Hải Đăng, Tp. Hồ Chí Minh.

Theo kết quả xét nghiệm mẫu nước số 141114-48659, ngày 20/11/2014 của Viện Pasteur TP. Hồ Chí Minh.

Căn cứ vào nhu cầu sản xuất và kinh doanh của công ty PETECH- TP.Hồ Chí Minh.

GIÁM ĐỐC CTY PETECH

QUYẾT ĐỊNH

Điều 1: Ban hành tiêu chuẩn cơ sở: TCCS 03:2015/PE

Áp dụng cho sản phẩm : Trữ nước uống công cộng “Fresh- 40”

Điều 2: Giám đốc các đơn vị trực thuộc công ty và các phòng ban của Công ty chịu trách nhiệm thi hành quyết định này.

Điều 3: Quyết định này có hiệu lực thi hành kể từ ngày ký

Nơi nhận:

- Chi Cục TCĐLCL TP.Hồ Chí Minh (để b/c);
- Như Điều 2;
- Lưu VP công ty PETECH;

GIÁM ĐỐC



PHAN NGÂN HÀ

Tên doanh nghiệp: Công ty CP Khoa Học Công Nghệ PETECH

Địa chỉ: 146 Thành Thái, Phường 12, Quận 10, TP.Hồ Chí Minh.

Điện thoại: (08)38623668- 38623667.

Fax: (08)38623665.

Email: info@petechcorp.com

Website: www.petech.com.vn

CÔNG BỐ:

Tên tiêu chuẩn (số hiệu và tên tiêu chuẩn): TCCS 03:2015/PE

Áp dụng cho sản phẩm, hàng hóa (Tên SP, hàng hoá): trụ nước uống công cộng.

- Kiểu, loại, mã số: Fresh- 40.
- Nhãn hiệu hàng hóa, mã ký hiệu sản phẩm: PETECH.
- Số Giấy đăng ký độc quyền kiểu dáng công nghiệp, đăng ký nhãn hiệu: Giấy nhãn PETECH.

Công ty PETECH cam kết sản xuất, kinh doanh sản phẩm, hàng hoá theo đúng tiêu chuẩn công bố nêu trên.

Tp.Hồ Chí Minh, ngày 20 tháng 04 năm2015.

GIÁM ĐỐC



PHAN NGÂN HÀ

---o0o---

TIÊU CHUẨN CƠ SỞ

TCCS 03:2015/PE

- Tên SP, hàng hoá: **Trụ nước uống công cộng (Public Drinking Water Site).**
- Kiểu, loại, mã số: **Fresh- 40.**
- Nhãn hiệu hàng hóa, mã ký hiệu sản phẩm: **PETECH.**
- Số Giấy đăng ký độc quyền kiểu dáng công nghiệp, đăng ký nhãn hiệu: **số 154370 (do Cục sở hữu trí tuệ cấp ngày 10/11/2010).**

BẢN CAM KẾT

Chỉ tiêu chất lượng Nước uống của Trụ nước uống công cộng "Fresh – 40".

TT	Chỉ tiêu	Kết quả	Quy chuẩn Quốc Gia QCVN6-1:2010/BYT
1	Coliforms*	0 Cfu/250ml	0 Cfu/250ml
2	E.coli*	0 Cfu/250ml	0 Cfu/250ml
3	Liên cầu phân*	0 Cfu/250ml	0 Cfu/250ml
4	Pseudomonas aeruginosa*	0 Cfu/250ml	0 Cfu/250ml
5	Bào tử VK kỵ khí sinh H ₂ S*	0 Cfu/50ml	0 Cfu/50ml
6	Arsen	0,3 mg/L	0,5 mg/L
7	Crôm (Cr) (*)	0,01 mg/L	0,05 mg/L
8	Đồng (Cu) (*)	0,05 mg/L	2,0 mg/L
9	Chì (Pb) (△)	Không phát hiện	0,01 mg/L
10	Mangan (Mn)	0,04 mg/L	0,4 mg/L

Thành phố Hồ Chí Minh, ngày 20 tháng 04 năm 2015.

Chủ tịch Hội đồng Quản trị



PHAN TRÍ DŨNG



BỘ Y TẾ

VIỆN PASTEUR NHA TRANG

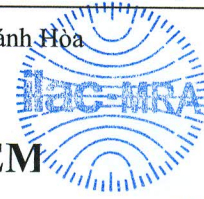
TRUNG TÂM KIỂM NGHIỆM ATVSTP
KHU VỰC MIỀN TRUNG

BM 18-02

Trang: 1 / 1

CỘNG HÒA XÃ HỘI CHỦ NGHĨA VIỆT NAM
Độc lập - Tự do - Hạnh phúc

08 Trần Phú, Nha Trang, Khánh Hòa
ĐT: (058)3563072
Fax: (058) 3824058



PHIẾU KẾT QUẢ KIỂM NGHIỆM

Số: 579

Kết quả này không được sao chép từng phần, ngoại trừ toàn bộ, nếu không được sự đồng ý bằng văn bản của Viện Trưởng
KẾT QUẢ NÀY CHỈ CÓ GIÁ TRỊ CHO MẪU ĐÃ MÃ HÓA NHƯ TRÊN

Tên khách hàng : Công ty PETECH

Địa chỉ : 146 Thành Thái - Quận 10- Tp Hồ Chí Minh

Tên mẫu : Nước uống lấy từ trụ Fresh-40 (PETECH)

Mã số mẫu : 00651/VS/15

Số lượng : 1,5 lít

Mô tả mẫu : Mẫu được cán bộ Trung tâm kiểm nghiệm ATVSTP KVMT lấy theo yêu cầu của khách hàng.

Ngày nhận mẫu : 04/05/2015

Ngày hẹn trả khách hàng : 15/05/2015

Ngày tiến hành xét nghiệm : 04/05/2015

Thời gian lưu mẫu: 10 ngày kể từ ngày ban hành kết quả

HẾT THỜI HẠN LƯU MẪU TRUNG TÂM KIỂM NGHIỆM ATVSTPKVMT KHÔNG CHỊU
TRÁCH NHIỆM VỀ VIỆC KHIẾU NẠI KẾT QUẢ KIỂM NGHIỆM CỦA KHÁCH HÀNG

KẾT QUẢ KIỂM NGHIỆM

Stt	Chỉ tiêu kiểm nghiệm	Kết quả	Phương pháp kiểm nghiệm
1	Bào tử vi khuẩn kỵ khí khử sulfit	0 CFU/50ml	ISO 6461-2:1986(*)
2	Coliform tổng số	0 CFU/250ml	ISO 9308-1:2000, Cor 1:2007(*)
3	<i>Escherichia coli</i>	0 CFU/250ml	ISO 9308-1:2000, Cor 1:2007(*)
4	<i>Pseudomonas aeruginosa</i>	0 CFU/250ml	ISO 16266:2006(E)(*)
5	<i>Streptococci faecal</i>	0 CFU/250ml	ISO 7899-2:2000(*)

(*) Phép thử đã được công nhận phù hợp với ISO/IEC 17025:2005

Ghi chú: - Kết quả này chỉ có giá trị trên mẫu xét nghiệm .

Khánh Hòa, ngày 12 tháng 5 năm 2015

GIÁM ĐỐC TRUNG TÂM KIỂM NGHIỆM ATVSTP
KHU VỰC MIỀN TRUNG

VIỆN TRƯỞNG
PHÓ VIỆN TRƯỞNG



Nguyễn Thị Ngọc Huệ

Đỗ Thái Hùng



BỘ Y TẾ
VIỆN PASTEUR NHA TRANG

TRUNG TÂM KIỂM NGHIỆM ATVSTP
KHU VỰC MIỀN TRUNG

CỘNG HOÀ XÃ HỘI CHỦ NGHĨA VIỆT NAM
Độc lập - Tự do - Hạnh phúc

08 Trần Phú, Nha Trang, Khánh Hòa
ĐT: (058)3563072
Fax: (058) 3824058



PHIẾU KẾT QUẢ KIỂM NGHIỆM

Số: 634

Kết quả này không được sao chép từng phần, ngoại trừ toàn bộ, nếu không được sự đồng ý bằng văn bản của Viện Trưởng
KẾT QUẢ NÀY CHỈ CÓ GIÁ TRỊ CHO MẪU ĐÃ MÃ HÓA NHƯ TRÊN

Tên khách hàng : Công ty PETECH
Địa chỉ : 146 Thành Thái - Quận 10- Tp Hồ Chí Minh
Tên mẫu : Nước uống lấy từ trụ Fresh-40 (PETECH)
Mã số mẫu: 00652/HH/15
Số lượng : 1,5 lít
Mô tả mẫu: Mẫu được cán bộ Trung tâm kiểm nghiệm ATVSTP KVMT lấy theo yêu cầu của khách hàng.
Ngày nhận mẫu : 04/05/2015 Ngày hẹn trả khách hàng 15/05/2015
Ngày tiến hành xét nghiệm : 05/05/2015

Thời gian lưu mẫu: 10 ngày kể từ ngày ban hành kết quả

HẾT THỜI HẠN LƯU MẪU TRUNG TÂM KIỂM NGHIỆM ATVSTPKVMT KHÔNG CHỊU TRÁCH NHIỆM VỀ VIỆC KHIẾU NẠI KẾT QUẢ KIỂM NGHIỆM CỦA KHÁCH HÀNG

KẾT QUẢ KIỂM NGHIỆM

Stt	Chỉ tiêu kiểm nghiệm	Giới hạn cho phép !	Kết quả	Phương pháp kiểm nghiệm
1	Hàm lượng Borat (tính theo Bor), mg/l.	≤ 0,5	Không phát hiện	TCVN 6635:2000
2	Hàm lượng antimon, mg/l.	≤ 0,02	Không phát hiện	ISO 15586:2003
3	Hàm lượng Asen, mg/l.	≤ 0,01	0,001	TCVN 6626:2000(*)
4	Hàm lượng Bari, mg/l.	≤ 0,7	0,008	SMEWW3113B
5	Hàm lượng Cadimi, mg/l.	≤ 0,003	Không phát hiện (LOD = 0,2ppb)	ISO 15586:2003(*)
6	Hàm lượng Chì, mg/l.	≤ 0,01	Không phát hiện (LOD = 0,5ppb)	ISO 15586:2003(*)
7	Hàm lượng Clor, mg/l.	≤ 5	Không phát hiện	ISO 7393-1:1985
8	Hàm lượng Crom, mg/l.	≤ 0,05	0,004	ISO 15586:2003 (*)
9	Hàm lượng Đồng, mg/l.	≤ 2	Không phát hiện (LOD =16ppb)	TCVN 6193:1996 (ISO 8288:1986(E), pp A) (*)
10	Hàm lượng Fluorid, mg/l.	≤ 1,5	Không phát hiện	TCVN 6195:1996
11	Hàm lượng Mangan, mg/l.	≤ 0,4	Không phát hiện (LOD =14ppb)	SMEWW3111B (*)
12	Hàm lượng Molipden, mg/l	≤ 0,07	Không phát hiện	TCVN 7929:2008

13	Hàm lượng Nickel, mg/l.	≤ 0,07	0,003	ISO 15586:2003 (*)
14	Hàm lượng Nitrat (theo ion nitrat), mg/l.	≤ 50	Không phát hiện	TCVN 6180:1996
15	Hàm lượng Nitrit (theo ion nitrit), mg/l.	≤ 3	Không phát hiện	TCVN 6178:1996 (*)
16	Hàm lượng Selen, mg/l.	≤ 0,01	Không phát hiện	ISO 15586:2003
17	Hàm lượng Thủy ngân, mg/l.	≤ 0,006	Không phát hiện (LOD = 0,28ppb)	TCVN 7877:2008(*)
18	Hàm lượng Cyanid, mg/l.	≤ 0,07	Không phát hiện	TCVN 6191:1996.
19	hàm lượng Bromat, mg/l	≤ 0,01	Không phát hiện (**)	Ref.US-EPA-Method 300.1 (*)
20	Hàm lượng Clorat, mg/l	≤ 0,7	Không phát hiện (**)	Ref.US-EPA-Method 300.1(*)
21	Hàm lượng Clorit, mg/l	≤ 0,7	Không phát hiện (**)	Ref.US-EPA-Method 300.1 (*)

(!) Theo QCVN 6-1:2010/BYT

(*) Phép thử đã được VILAS công nhận

(**) Theo kết quả phân tích số MM15051026 của Trung tâm dịch vụ phân tích thí nghiệm Tp Hồ Chí Minh

Ghi chú: - Kết quả này chỉ có giá trị trên mẫu xét nghiệm .

Khánh Hòa, ngày 15 tháng 5 năm 2015

**GIÁM ĐỐC TRUNG TÂM KIỂM NGHIỆM ATVSTP
KHU VỰC MIỀN TRUNG**

VIỆN TRƯỞNG

new



Nguyễn Thị Ngọc Huệ

Viễn Quang Mai



BỘ Y TẾ
VIỆN PASTEUR TP. HCM

Institut Pasteur

VIỆN PASTEUR THÀNH PHỐ HỒ CHÍ MINH

PHÒNG KIỂM NGHIỆM HOÁ - LÝ - VI SINH

167 đường Pasteur, Quận 3 - Thành phố Hồ Chí Minh, Việt Nam
Điện thoại : (84,8) 38.297308 - 38.230352 - Fax : (84.8) 38.201882



VILAS 209

PHIẾU KẾT QUẢ KIỂM NGHIỆM

Mã số: 141114-48659

Tổng số trang: 1

Tên khách hàng: CƠ SỞ SẢN XUẤT NƯỚC TINH KHIẾT HOÀNG LONG-CÔN ĐẢO

Địa chỉ: KDC SỐ 6-CÔN ĐẢO-BÀ RỊA VŨNG TÀU

Loại mẫu thử nghiệm: NƯỚC UỐNG ĐÓNG CHAI, LẤY TỪ TRỤ NƯỚC FRESH- 40

Ngày nhận mẫu: 14/11/2014 Ngày kiểm nghiệm: 15/11/2014

Tình trạng mẫu khi nhận: MẪU THỬ ĐỰNG TRONG 1 CHAI PET 1500 ML

TT	YÊU CẦU THỬ NGHIỆM	KẾT QUẢ	ĐƠN VỊ	PP THỬ NGHIỆM	GIỚI HẠN
1	Coliforms*	0	Cfu/250ml	TCVN 6187-1:2009	0
2	E.coli*	0	Cfu/250ml	TCVN 6187-1:2009	0
3	Liên cầu phân*	0	Cfu/250ml	TCVN 6189-2:2009	0
4	Pseudomonas aeruginosa*	0	Cfu/250ml	ISO 16266 :2006 (E)	0
5	Bào tử VK kỵ khí sinh H2S*	0	Cfu/50ml	TCVN 6191-2 :1996	0

GHI CHÚ: Nước kiểm vi sinh và hóa lý không lưu mẫu, trừ khi có yêu cầu pháp lý đặc biệt.

Mẫu thực phẩm hóa lý lưu mẫu 3 ngày sau khi trả kết quả.

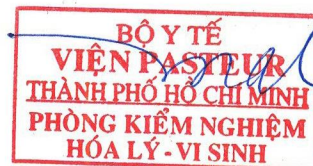
(*) Chỉ tiêu được VILAS công nhận

Kết quả chỉ có giá trị trên mẫu thử nghiệm.

KẾT LUẬN: Đạt TCVS theo QCVN 6-1: 2010/BYT

TP. Hồ Chí Minh ngày 20 tháng 11 năm 2014

Phòng Kiểm Nghiệm Hóa Lý - Vi Sinh



ThS. Nguyễn Thị Nguyệt



CÔNG TY TNHH EUROFINS SẮC KÝ HẢI ĐĂNG
EUROFINS SAC KY HAI DANG COMPANY LIMITED

Địa chỉ : 79 Trương Định, Quận 1, Tp.HCM
 Address : 79 Truong Dinh Street, District 1, HCMC
 Điện thoại/ Tel : (84.8) 3823 9643 / 3824 8814 - Fax: (84.8) 3823 9872
 E-mail : info@sackyhaidang.com.vn



Số/ No.:15033033/KQ

Mã số/ Code: 15032269/15030920

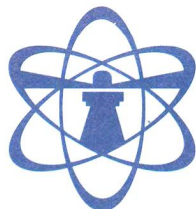
Trang/ Page: 1/ 3

KẾT QUẢ THỬ NGHIỆM
TEST REPORT

Tên khách hàng / Customer : **CƠ SỞ SẢN XUẤT NƯỚC TINH KHIẾT HOÀNG LONG CÔN ĐẢO**
 Địa chỉ / Address : KDC Số 6, Côn Đảo, Bà Rịa Vũng Tàu
 Ngày nhận mẫu/ Date of receiving : 16/03/2015 Ngày trả kết quả/ Date of issue : 23/03/2015
 Tên mẫu/ Name of sample : Nước uống đóng chai từ máy lọc nước PETECH (Model Fresh - 40)
 Tình trạng mẫu/ State of sample : Thành phẩm, đựng trong bình nhựa 5 l
 Kết quả/ Result :

STT/ No.	CHỈ TIÊU THỬ NGHIỆM/ PARAMETERS	ĐƠN VỊ / UNIT	PHƯƠNG PHÁP THỬ / TEST METHOD	KẾT QUẢ / RESULT	QCVN 6-1:2010 /BYT
1	Antimon (Sb)	mg/L	SMEWW 3030E:2012 SMEWW 3113B:2012	Không phát hiện (LOD =0.001)	0.02
2	Arsen (As) (*)	mg/L	SMEWW 3030E:2012 SMEWW 3113B:2012	Không phát hiện (LOD =0.0005)	0.01
3	Bari (Ba)	mg/L	SMEWW 3500:2005	Không phát hiện (LOD =0.001)	0.7
4	Bo (B) (*)	mg/L	SMEWW 4500-B B:2012	Không phát hiện (LOD =0.05)	0.5
5	Bromat (BrO ₃ ⁻) (*)	mg/L	Ref.US EPA Method 300.0 IC, KTSK 64/IC	Không phát hiện (LOD =0.005)	0.01
6	Cadimi (Cd) (*)	mg/L	SMEWW 3030 E:2012 SMEWW 3113B:2012	Không phát hiện (LOD =0.0003)	0.03
7	Cl ₂ (*)	mg/L	SMEWW 4500-CI B:2012	Không phát hiện (LOD =0.04)	5
8	Clorat (ClO ₃ ⁻) (*)	mg/L	Ref.US EPA Method 300.0 IC, KTSK 64/IC	Không phát hiện (LOD =0.5)	0.7
9	Clorit (ClO ₂ ⁻)	mg/L	Ref.US EPA Method 300.0 IC, KTSK 64/IC	Không phát hiện (LOD =0.1)	0.7
10	Crôm (Cr) (*)	mg/L	SMEWW 3030 E:2012 SMEWW 3111B:2012	Không phát hiện (LOD =0.005)	0.05

Kết quả chỉ có giá trị trên mẫu thử, ký hiệu mẫu theo khách hàng gửi. Thời gian lưu mẫu: 5 ngày kể từ ngày trả kết quả.
 Test results are valid only for test sample, name of samples as the client's requirement. Time-limit of storage : 5 days from reporting date



CÔNG TY TNHH EUROFINS SẮC KÝ HẢI ĐĂNG
EUROFINS SAC KY HAI DANG COMPANY LIMITED

Địa chỉ : 79 Trương Định, Quận 1, Tp.HCM
Address : 79 Trương Định Street, District 1, HCMC
Điện thoại/ Tel : (84.8) 3823 9643 / 3824 8814 - Fax: (84.8) 3823 9872
E-mail : info@sackyhaidang.com.vn



Số/ No.:15033033/KQ

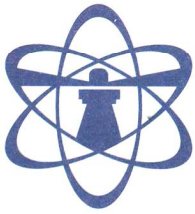
Mã số/ Code: 15032269/15030920

Trang/ Page: 2/ 3

KẾT QUẢ THỬ NGHIỆM
TEST REPORT

STT/ No.	CHỈ TIÊU THỬ NGHIỆM/ PARAMETERS	ĐƠN VỊ / UNIT	PHƯƠNG PHÁP THỬ / TEST METHOD	KẾT QUẢ / RESULT	QCVN 6-1:2010 /BYT
* 11	Đồng (Cu) (*)	mg/L	SMEWW 3030E:2012 SMEWW 3111B:2012	Không phát hiện (LOD =0.005)	2
12	Cyanide (CN ⁻) (*)	mg/L	TCVN 6181:1996	Không phát hiện (LOD =0.03)	0.07
13	Fluorid (F ⁻) (*)	mg/L	SMEWW 4500-F- D.SPADNS:2012	Không phát hiện (LOD =0.01)	1.5
14	Chì (Pb) (*)	mg/L	SMEWW 3030 E:2012 SMEWW 3113B:2012	Không phát hiện (LOD =0.001)	0.01
15	Mangan (Mn) (*)	mg/L	SMEWW 3030E:2012 SMEWW 3111B:2012	Không phát hiện (LOD =0.005)	0.4
16	Thủy ngân (Hg) (*)	mg/L	SMEWW 3112B:2012	Không phát hiện (LOD =0.0001)	0.006
17	Molybden (Mo)	mg/L	SMEWW 3030E:2012 SMEWW 3113B:2012	Không phát hiện (LOD =0.001)	0.07
18	Niken (Ni) (*)	mg/L	SMEWW 3030E:2012 SMEWW 3111B:2012	Không phát hiện (LOD =0.005)	0.07
19	Nitrate (NO ₃ ⁻) (*)	mg/L	SMEWW 4500- NO ₃ ⁻ E:2012	1.11	50
20	Nitrite (NO ₂ ⁻) (*)	mg/L	TCVN 6178:1996	Không phát hiện (LOD =0.01)	3
21	Selen (Se) (*)	mg/L	SMEWW 3030E:2012 SMEWW 3113B:2012	Không phát hiện (LOD =0.001)	0.01
22	Escherichia Coli (*)	CFU/250mL	TCVN 6187-1:2009 (ISO 9308-1:2000)	Không phát hiện (LOD =1)	0
23	Coliforms (*)	CFU/250mL	TCVN 6187-1:2009 (ISO 9308-1:2000)	Không phát hiện (LOD =1)	0
24	Pseudomonas aeruginosa (*)	CFU/250mL	ISO 16266:2006E	Không phát hiện (LOD =1)	0

Kết quả chỉ có giá trị trên mẫu thử, ký hiệu mẫu theo khách hàng gửi. Thời gian lưu mẫu: 5 ngày kể từ ngày trả kết quả.
Test results are valid only for test sample, name of samples as the client's requirement. Time-limit of storage : 5 days from reporting date



CÔNG TY TNHH EUROFINS SẮC KÝ HẢI ĐĂNG
EUROFINS SAC KY HAI DANG COMPANY LIMITED

Địa chỉ : 79 Trương Định, Quận 1, Tp.HCM
 Address : 79 Trương Định Street, District 1, HCMC
 Điện thoại/ Tel : (84.8) 3823 9643 / 3824 8814 - Fax: (84.8) 3823 9872
 E-mail : info@sackyhaidang.com.vn



VILAS 238

Số/ No.: 15033033/KQ

Mã số/ Code: 15032269/15030920

Trang/ Page: 3/ 3

KẾT QUẢ THỬ NGHIỆM
TEST REPORT

STT/ No.	CHỈ TIÊU THỬ NGHIỆM/ PARAMETERS	ĐƠN VỊ / UNIT	PHƯƠNG PHÁP THỬ / TEST METHOD	KẾT QUẢ / RESULT	QCVN 6-1:2010 /BYT
25	Streptococci Faecal (*)	CFU/250mL	TCVN 6189-2:2009 (ISO 7899-2:2000)	Không phát hiện (LOD =1)	0
26	Bào tử vi khuẩn kỵ khí khử sulfit (*)	CFU/50mL	TCVN 6191-2:1996 (ISO 6461-2:1986)	Không phát hiện (LOD =1)	0
27	Tổng hoạt độ phóng xạ α(a)	Bq/L	ISO 9696:1992	0.037 ± 0.012	0.5
28	Tổng hoạt độ phóng xạ β(a)	Bq/L	ISO 9697:1992	0.29 ± 0.07	1

Ghi chú: (*): Chỉ tiêu được VILAS công nhận.(ISO/EC 17025:2005), (a): Chỉ tiêu gửi nhà thầu phụ, LOD: Giới hạn phát hiện/
 (*): Items are accredited by VILAS (ISO/EC 17025:2005), (a): Items are tested by subcontractor, LOD: Limit of detection

TỔNG GIÁM ĐỐC
GENERAL DIRECTOR



Dr. Phạm Thị Ánh

Kết quả chỉ có giá trị trên mẫu thử, ký hiệu mẫu theo khách hàng gửi. Thời gian lưu mẫu: 5 ngày kể từ ngày trả kết quả.
 Test results are valid only for test sample, name of samples as the client's requirement. Time- limit of storage : 5 days from reporting date

PETECH CORPORATION

www.petechcorp.com

📍 146 Thành Thái, Phường 12, Quận 10, TP.HCM

✉ info@petechcorp.com / hanphan@petechcorp.com

☎ (028) 7777 7746 🌐 www.petechcorp.com

XƯỞNG CƠ KHÍ - MÔI TRƯỜNG, X24

📍 24 Võ Văn Bích, Bình Mỹ, Củ Chi, TP.HCM

☎ (028) 3862 3667

TRUNG TÂM ĐIỆN TỬ - MÔI TRƯỜNG (EEC)

📍 22 Võ Văn Bích, Bình Mỹ, Củ Chi, TP.HCM

☎ (028) 3862 3667

TRUNG TÂM ĐIỆN HÓA - MÔI TRƯỜNG (ECC)

📍 22 Võ Văn Bích, Bình Mỹ, Củ Chi, TP.HCM

☎ (028) 3862 3667

TRUNG TÂM LẮP ĐẶT - SỬA CHỮA - BẢO HÀNH (IRC)

📍 22 Võ Văn Bích, Bình Mỹ, Củ Chi, TP.HCM

☎ (028) 3862 3667

TRUNG TÂM TỰ ĐỘNG HÓA & CHẾ TẠO ROBOT (A&R)

📍 20 Võ Văn Bích, Bình Mỹ, Củ Chi, TP.HCM

☎ (028) 3862 3667

CHI NHÁNH PETECH NHA TRANG

📍 1-P2 KĐT Vĩnh Diễm Trung, TP. Nha Trang

☎ (058) 351 0811 / 351 6138

CHI NHÁNH PETECH USA: AMERONT INC.

📍 #4092 200 Spectrum Center Drive,
Irvine - CA, 92618, USA

✉ info@ameront.com



Visit our Website

CTY THÀNH VIÊN TẠI TPHCM: CTY CP ĐT THIẾT BỊ Y TẾ CÔNG NGHỆ CAO HMED

📍 122/5bis Phạm Văn Hai, P.2, Q. Tân Bình, TP.HCM

☎ (028) 3991 7168 / 3991 7169

✉ hmedmedical@hcm.fpt.vn

🌐 www.hmed.com.vn

CTY THÀNH VIÊN TẠI TPHCM: CTY CP CÔNG NGHỆ CAO PETECH

📍 22 Võ Văn Bích, Bình Mỹ, Củ Chi, TP.HCM

☎ (028) 3797 7768

✉ info@petechengineering.com

🌐 www.petechengineering.com

ĐỐI TÁC R&D: VIỆN CÔNG NGHỆ NANO ĐHQG HCM

📍 Đường vào ĐHQG, P. Linh Trung,
Q. Thủ Đức, TP.HCM

☎ (028) 3724 6823

✉ info@vnuhcm.edu.vn

🌐 www.vnuhcm.edu.vn

ĐỐI TÁC LIÊN KẾT LIÊN DOANH: VIỆN CÔNG NGHỆ MÔI TRƯỜNG (VIỆN HÀN LÂM KH&CN VN)

📍 18 Hoàng Quốc Việt, Cầu Giấy, Hà Nội

☎ (024) 3756 9135

ĐỐI TÁC LIÊN KẾT KINH DOANH: CÔNG TY WATREC - PHẦN LAN

📍 Tapionkatu 4 C 7, 40100 Jyvaskyla, Finland

☎ +358 3 422 2444

ĐỐI TÁC LIÊN KẾT KINH DOANH: CHODAI CO., LTD

📍 1-20-4 Nihonbashi-kakigaracho,
Chuo-ku, Tokyo, Nhật Bản

☎ +813 3639 3405